

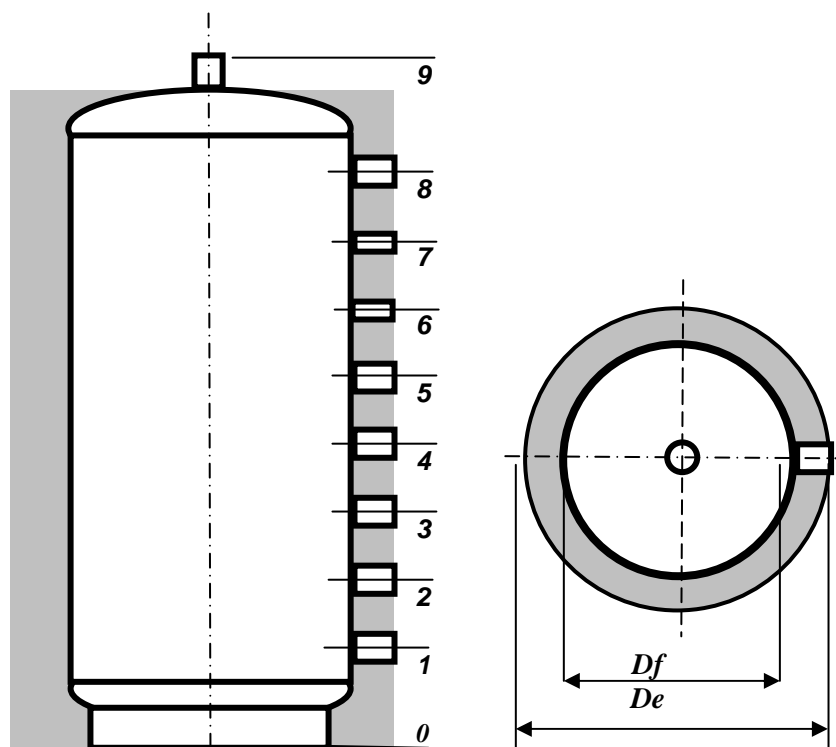


Технический паспорт
на тепловую аккумуляционную
ёмкость S-TANK
серии АТ –300/ 500/ 750/
1000/ 1200/ 1500 литров
Base / Prestige

Производство

ООО "С-ТЭНК", РБ

1. Технические характеристики и назначение



1.1 Бак серии АТ предназначены для корректной работы закрытых систем отопления с использованием дровяных котлов, пеллетных котлов, тепловых насосов, газовых котлов и прочих. Бак серии АТ является классической теплоаккумуляционной емкостью производимой в нескольких вариантах исполнения от компании S-TANK. Вариант Base – предполагает вертикальное расположение всех отводов на цилиндрической поверхности бака размерностью $\frac{1}{2}$ " и $1 \frac{1}{2}$ " с наружной резьбой, а так же один отвод в верхней части бака размерностью $1 \frac{1}{2}$ " наружная резьба. Вариант Prestige- предполагает точно такое же расположение отводов, но только с внутренней резьбой. Рабочее давление теплоаккумуляционной ёмкости составляет 3 бара, теплоизоляция толщиной 10 см выполнена из поролоновой основы с коэффициентом теплопроводности 0,4.

В таблицах 1 и 2 приведены размерные характеристики ёмкостей

Таблица 1

| Наименование | Отводы 6,7 | Отводы 1,2,3,4,5,8,9 | Df, мм | De, мм |
|--------------|---------------|-------------------------|--------|--------|
| АТ-300 | 1/2 " | 1 1/2 " | 500 | 700 |
| АТ-500 | 1/2 " | 1 1/2 " | 650 | 850 |
| АТ-750 | 1/2 " | 1 1/2 " | 790 | 990 |
| АТ-1000 | 1/2 " | 1 1/2 " | 790 | 990 |
| АТ-1200 | 1/2 " | 1 1/2 " | 950 | 1150 |
| АТ-1500 | 1/2 " | 1 1/2 " | 950 | 1150 |

Таблица 2

| АТ | 0-1, мм | 0-2, мм | 0-3, мм | 0-4, мм | 0-5, мм | 0-6, мм | 0-7, мм | 0-8, мм | 0-9, мм |
|--------|---------|---------|---------|---------|---------|---------|---------|---------|---------|
| 300 л | 235 | 390 | 545 | 700 | 855 | 1010 | 1165 | 1320 | 1660 |
| 500 л | 235 | 390 | 545 | 700 | 855 | 1010 | 1165 | 1320 | 1680 |
| 750 л | 235 | 390 | 545 | 700 | 855 | 1010 | 1165 | 1320 | 1680 |
| 1000 л | 235 | 500 | 765 | 990 | 1215 | 1440 | 1665 | 1890 | 2240 |
| 1200 л | 325 | 480 | 635 | 790 | 945 | 1100 | 1255 | 1410 | 1860 |
| 1500 л | 325 | 515 | 705 | 895 | 1085 | 1275 | 1465 | 1655 | 2050 |

1.2 Теплоаккумуляционная ёмкость рассчитана на рабочую температуру с

использованием воды от +1 до +95 градусов Цельсия

1.3 Все модели обладают следующими конструктивными особенностями:

А) баки произведены из прочной высококачественной стали и по своей конструкции рассчитаны на многолетнюю эксплуатацию.

Б) Внешняя сторона бака окрашена термостойкой краской, способной выдерживать динамические изменения температуры.

В) Нижняя опора бака выполнена по принципу кольцевой опоры, позволяющей равномерно распределять вес бака на поверхность пола и обеспечить устойчивость.

Г) Все баки оснащены подводящими и отводящими штуцерами, выполненными из бесшовной толстостенной трубы.

2. Размещение и монтаж

2.1 Место установки бака необходимо выбрать так, что бы предохранить его от ударов, производственной вибрации, воздействия атмосферных осадков (устанавливается только внутри помещений). Любой удар или механическое воздействие могут привести к нарушению теплоизоляционного материала, а так же к нарушению герметичности и как следствие выхода из строя бака!

2.2 Монтаж бака производится квалифицированными специалистами и лицами имеющими аттестат либо лицензию на выполнение работ связанных с инсталляцией систем отопления!

2.3. Бак не должен размещаться непосредственной близости от открытого огня, либо прикасаться изоляцией самого котла, инсталлирующая организация при монтаже системы отопления с баком должна обеспечить соблюдение норм пожарной безопасности при эксплуатации!

3. Выбор бака

3.1 Выбор бака осуществляется индивидуально по параметрам системы отопления, либо согласно проектной документации.

3.2 Производитель сохраняет за собой право на технические изменения в соответствии с ТУ.

4. Гарантийные обязательства

4.1 Изготовитель гарантирует соответствие аккумуляционных ёмкостей S-TANK серии AT требованиям безопасности, при условии соблюдения потребителем правил транспортировки, хранения, монтажа и эксплуатации. Гарантийный срок – 2 года со дня продажи.

4.2 Гарантия распространяется на все дефекты, возникшие по вине предприятия изготовителя.

4.3 Гарантия не распространяется на дефекты, возникшие по вине потребителя в результате нарушения правил установки и эксплуатации, а так же при наличии механических повреждений.

4.4. Для подтверждения гарантийного срока обязателен вызов представителя предприятия – изготовителя на место эксплуатации емкости(монтажа).

4.5 Не гарантийным будет признан случай:

- если система отопления с использованием бака была заполнена не раствором дистиллированной воды либо специально подготовленным раствором для заправки систем отопления с соответствующим сертификатом качества.

- если бак эксплуатировался в системах отопления с наличием воздуха в сети.

- если бак использовался в системе отопления не оснащенной соответствующей группой безопасности для сброса избыточного давления при перегреве котла.

- при использовании бака в агрессивных средах

- при не качественном монтаже

- при предъявлении емкости, вышедшей из строя, в демонтируемом виде.

Отдел технического контроля

Контроль качества на наличие дефектов выполнил:

специалист ОТК



Губский М.Н.

Изделие без серийной нумерации.

Дата продажи _____

Подпись продавца _____

Предприятие изготовитель:

м.п.

СООО "С-ТЭНК", РБ, Минская область

Воложинский р-н, г.п. Ивенец, ул. 17- го Сентября д. 72

Тел. +375172929898, +375296325040 +375297675733